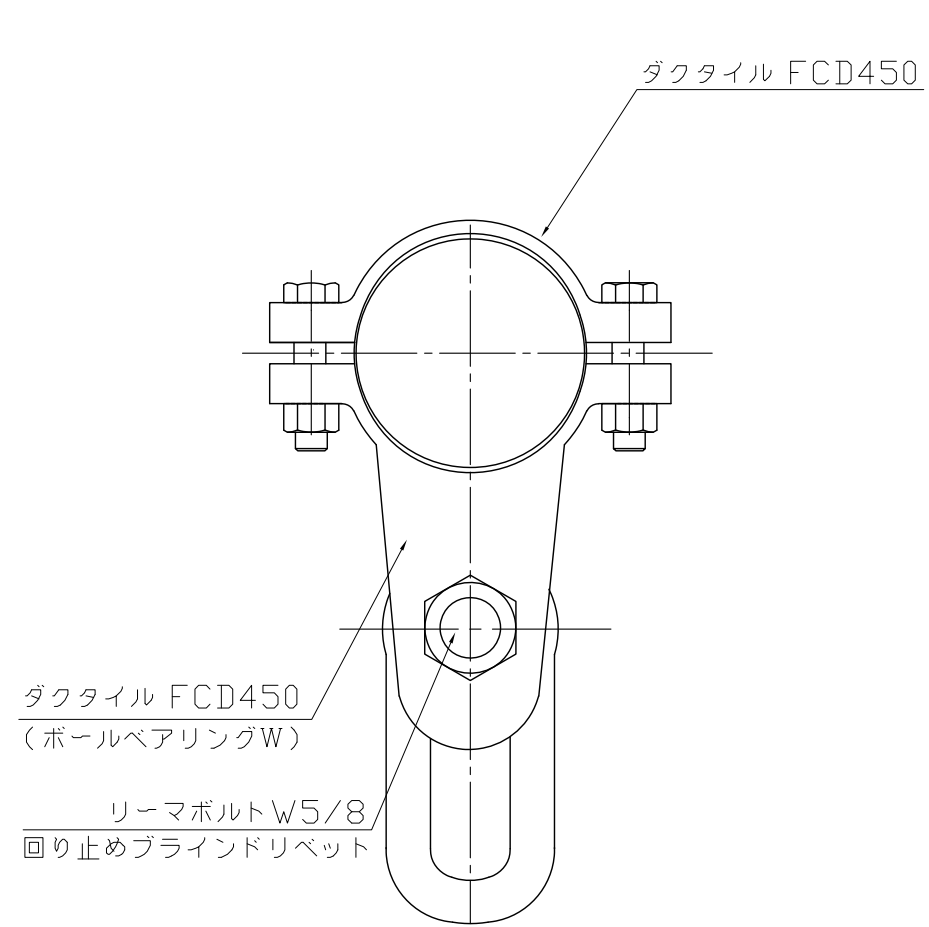
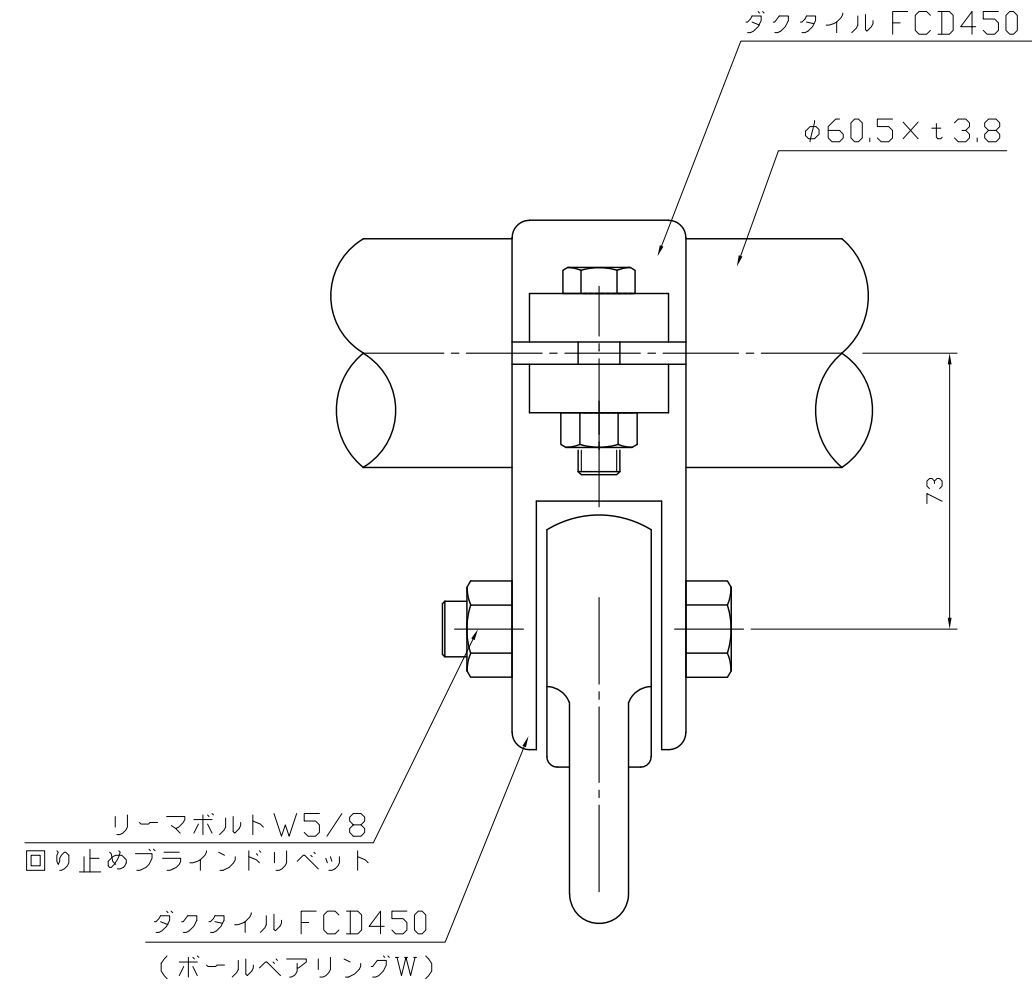


・本製品は、(一社)日本公園施設業協会賠償責任保険加入製品とする。
 ・本製品は、JPFA-SP-S:2024に準拠した製品とする。



側面図 S=1:2



正面図 S=1:2

| | | | | | | | | | | | |
|----|-----|----|------|----|----|----|-----------------|------------|----|----|------------|
| 類別 | 標準品 | 図種 | 承諾願図 | 名称 | 製図 | 承認 | 図面番号 | 年.月.日 | 単位 | 縮尺 | 株式会社 丸山製作所 |
| | | | | | 斎藤 | 上條 | MBP-50 (φ60.5用) | 2024.04.01 | mm | 図示 | |

MBP-50 吊り金具セット(φ60.5用)